



ПРОМЫШЛЕННЫЕ КОМПЛЕКТУЮЩИЕ

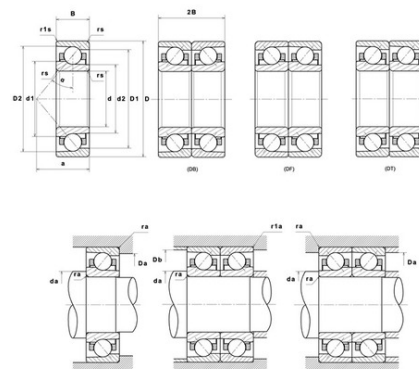
ТопМеханикс

Техническая спецификация PDF 7907UCG/GNP42U3G*



Технические характеристики

B	10 мм
D	55 мм
D1	48,4 мм
D2	51,7 мм
a	11,1 мм
d	35 мм
d1	41,6 мм
d2	39,9 мм
f0	15,5
r1s min	0,3 мм
rs min	0,6 мм
Вес	0
Класс точности	P42
Контактный угол alpha	15 °
Марка	NTN



Производительность

axial rigidity	45,8 N/μm
radial rigidity	253,6 N/μm
Величина предварительной нагрузки	7800 даН
Макс. рабочая температура	120 °С
Мин. рабочая температура	-20 °С
Предельная скорость масла Lub	41 700 об./мин.
Предельная скорость смазки Lub	26 000 об./мин.
Производительность при динамической нагрузке ULTAGE	1 370 даН
Производительность при статической нагрузке C0	1 030 даН
Собственная частота В.Е. (60 об./мин.)	7,34 Hz
Собственная частота В.І. (60 об./мин.)	9,66 Hz
Собственная частота беговых дорожек (60 об./мин.)	6,96 Hz
Собственная частота сепаратора (60 об./мин.)	0,43 Hz
Уровень предварительной нагрузки	GN



Рекомендации по объему

D6	41,5 мм
Da max	50,5 мм
Db max	52,5 мм
da min	39,5 мм
r1a max	0,3 мм
ra max	0,6 мм

Другие характеристики

Вес	0,07 кг
-----	---------