

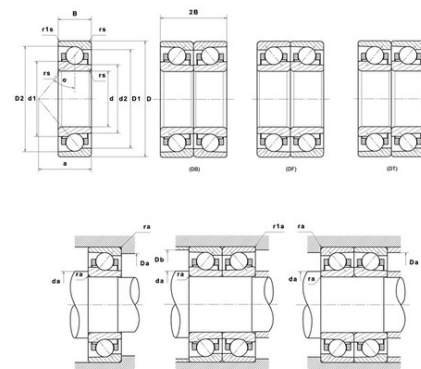


Техническая спецификация PDF 7906UCG/GNP42U3G*



Технические характеристики

B	9 мм
D	47 мм
D1	41,1 мм
D2	43,6 мм
a	9,7 мм
d	30 мм
d1	35,9 мм
d2	34,7 мм
f0	15,9
r1s min	0,15 мм
rs min	0,3 мм
Вес	0
Класс точности	P42
Контактный угол alpha	15 °
Марка	NTN



Производительность

axial rigidity	38,3 N/μm
radial rigidity	212,2 N/μm
Величина предварительной нагрузки	4900 даН
Макс. рабочая температура	120 °C
Мин. рабочая температура	-20 °C
Предельная скорость масла Lub	48 700 об./мин.
Предельная скорость смазки Lub	30 400 об./мин.
Производительность при динамической нагрузке ULTAGE	860 даН
Производительность при статической нагрузке C0	660 даН
Собственная частота В.Е. (60 об./мин.)	8,36 Hz
Собственная частота В.І. (60 об./мин.)	10,64 Hz
Собственная частота беговых дорожек (60 об./мин.)	7,97 Hz
Собственная частота сепаратора (60 об./мин.)	0,44 Hz
Уровень предварительной нагрузки	GN



Рекомендации по объему

D6	36,3 мм
Da max	44,5 мм
Db max	45,8 мм
da min	32,5 мм
r1a max	0,15 мм
ra max	0,3 мм

Другие характеристики

Вес	0,05 кг
-----	---------