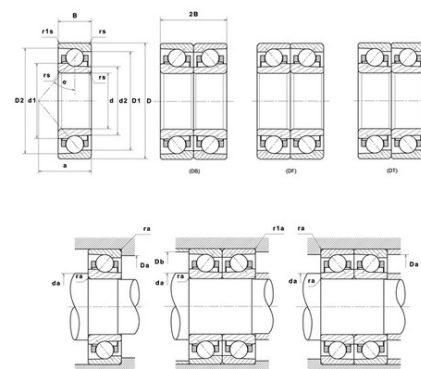




## Техническая спецификация PDF 7905UADG/GLP42U3G\*



Технические характеристики	
B	9 мм
D	42 мм
D1	36,1 мм
D2	38,6 мм
a	12,4 мм
d	25 мм
d1	30,9 мм
d2	29,7 мм
f0	15,7
r1s min	0,15 мм
rs min	0,3 мм
Вес	0
Класс точности	P42
Контактный угол alpha	25 °
Марка	NTN



Производительность	
axial rigidity	48,5 N/μm
radial rigidity	107,4 N/μm
Величина предварительной нагрузки	2000 даН
Макс. рабочая температура	120 °С
Мин. рабочая температура	-20 °С
Предельная скорость масла Lub	49 000 об./мин.
Предельная скорость смазки Lub	30 300 об./мин.
Производительность при динамической нагрузке ULTAGE	775 даН
Производительность при статической нагрузке C0	550 даН
Собственная частота В.Е. (60 об./мин.)	7,41 Hz
Собственная частота В.І. (60 об./мин.)	9,59 Hz
Собственная частота беговых дорожек (60 об./мин.)	6,92 Hz
Собственная частота сепаратора (60 об./мин.)	0,44 Hz
Уровень предварительной нагрузки	GL



**Рекомендации по объему**

D6	31,3 мм
Da max	39,5 мм
Db max	40,8 мм
da min	27,5 мм
r1a max	0,15 мм
ra max	0,3 мм

**Другие характеристики**

Вес	0,04 кг
-----	---------