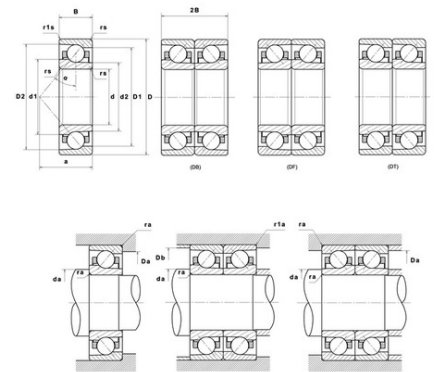




Техническая спецификация PDF 7904UCG/GNP42U3G*



Технические характеристики	
B	9 мм
D	37 мм
D1	31,1 мм
D2	33,6 мм
a	8,3 мм
d	20 мм
d1	25,9 мм
d2	24,7 мм
f0	14,9
r1s min	0,15 мм
rs min	0,3 мм
Вес	0
Класс точности	P42
Контактный угол alpha	15 °
Марка	NTN



Производительность	
axial rigidity	33,9 N/μm
radial rigidity	181,3 N/μm
Величина предварительной нагрузки	4900 даН
Макс. рабочая температура	120 °С
Мин. рабочая температура	-20 °С
Предельная скорость масла Lub	65 800 об./мин.
Предельная скорость смазки Lub	41 100 об./мин.
Производительность при динамической нагрузке ULTAGE	765 даН
Производительность при статической нагрузке C0	490 даН
Собственная частота В.Е. (60 об./мин.)	6,29 Hz
Собственная частота В.І. (60 об./мин.)	8,71 Hz
Собственная частота беговых дорожек (60 об./мин.)	5,83 Hz
Собственная частота сепаратора (60 об./мин.)	0,42 Hz
Уровень предварительной нагрузки	GN



Рекомендации по объему

D6	26,3 мм
Da max	34,5 мм
Db max	35,8 мм
da min	22,5 мм
r1a max	0,15 мм
ra max	0,3 мм

Другие характеристики

Вес	0,04 кг
-----	---------