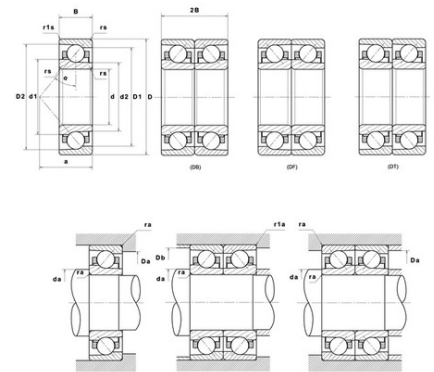




Техническая спецификация PDF 7904UADG/GLP42U3G*



Технические характеристики	
B	9 мм
D	37 мм
D1	31,1 мм
D2	33,6 мм
a	11,2 мм
d	20 мм
d1	25,9 мм
d2	24,7 мм
f0	15,1
r1s min	0,15 мм
rs min	0,3 мм
Вес	0
Класс точности	P42
Контактный угол alpha	25 °
Марка	NTN



Производительность	
axial rigidity	44,7 N/μm
radial rigidity	98,7 N/μm
Величина предварительной нагрузки	2000 даН
Макс. рабочая температура	120 °С
Мин. рабочая температура	-20 °С
Предельная скорость масла Lub	57 500 об./мин.
Предельная скорость смазки Lub	35 600 об./мин.
Производительность при динамической нагрузке ULTAGE	725 даН
Производительность при статической нагрузке C0	465 даН
Собственная частота В.Е. (60 об./мин.)	6,36 Hz
Собственная частота В.І. (60 об./мин.)	8,64 Hz
Собственная частота беговых дорожек (60 об./мин.)	5,85 Hz
Собственная частота сепаратора (60 об./мин.)	0,42 Hz
Уровень предварительной нагрузки	GL



Рекомендации по объему

D6	26,3 мм
Da max	34,5 мм
Db max	35,8 мм
da min	22,5 мм
r1a max	0,15 мм
ra max	0,3 мм

Другие характеристики

Вес	0,04 кг
-----	---------