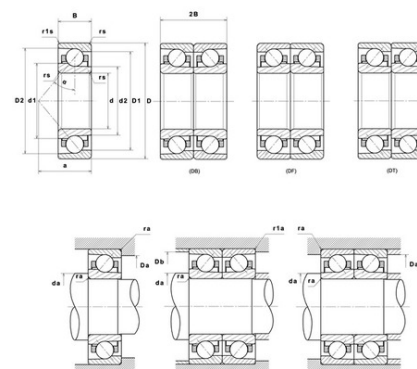




## Техническая спецификация PDF 7903UCG/GNP42U3G\*



Технические характеристики	
B	7 мм
D	30 мм
D1	25,7 мм
D2	27,8 мм
a	6,7 мм
d	17 мм
d1	21,3 мм
d2	20,3 мм
f0	14,8
r1s min	0,15 мм
rs min	0,3 мм
Вес	0
Класс точности	P42
Контактный угол alpha	15 °
Марка	NTN



Производительность	
axial rigidity	25,4 N/μm
radial rigidity	137,7 N/μm
Величина предварительной нагрузки	2900 даН
Макс. рабочая температура	120 °C
Мин. рабочая температура	-20 °C
Предельная скорость масла Lub	79 800 об./мин.
Предельная скорость смазки Lub	49 900 об./мин.
Производительность при динамической нагрузке ULTAGE	535 даН
Производительность при статической нагрузке C0	320 даН
Собственная частота В.Е. (60 об./мин.)	5,85 Hz
Собственная частота В.І. (60 об./мин.)	8,15 Hz
Собственная частота беговых дорожек (60 об./мин.)	5,72 Hz
Собственная частота сепаратора (60 об./мин.)	0,42 Hz
Уровень предварительной нагрузки	GN



**Рекомендации по объему**

D6	21,5 мм
Da max	27,5 мм
Db max	28,8 мм
da min	19,5 мм
r1a max	0,15 мм
ra max	0,3 мм

**Другие характеристики**

Вес	0,02 кг
-----	---------