



ПРОМЫШЛЕННЫЕ КОМПЛЕКТУЮЩИЕ

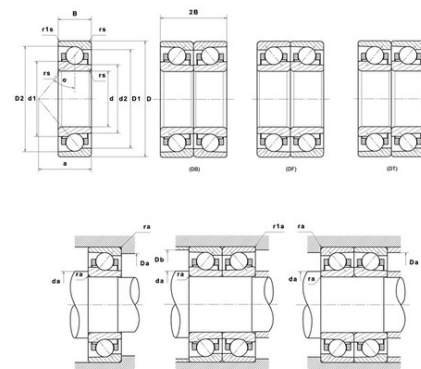
**ТопМеханикс**

## Техническая спецификация PDF 7903UADG/GLP42U3G\*



### Технические характеристики

B	7 мм
D	30 мм
D1	25,7 мм
D2	27,7 мм
a	9 мм
d	17 мм
d1	21,3 мм
d2	20,3 мм
f0	15,1
r1s min	0,15 мм
rs min	0,3 мм
Вес	0
Класс точности	P42
Контактный угол alpha	25 °
Марка	NTN



### Производительность

axial rigidity	40,8 N/μm
radial rigidity	88,9 N/μm
Величина предварительной нагрузки	2000 даН
Макс. рабочая температура	120 °С
Мин. рабочая температура	-20 °С
Предельная скорость масла Lub	69 800 об./мин.
Предельная скорость смазки Lub	43 200 об./мин.
Производительность при динамической нагрузке ULTAGE	510 даН
Производительность при статической нагрузке C0	305 даН
Собственная частота В.Е. (60 об./мин.)	5,92 Hz
Собственная частота В.І. (60 об./мин.)	8,08 Hz
Собственная частота беговых дорожек (60 об./мин.)	5,74 Hz
Собственная частота сепаратора (60 об./мин.)	0,42 Hz
Уровень предварительной нагрузки	GL



**Рекомендации по объему**

D6	21,5 мм
Da max	27,5 мм
Db max	28,8 мм
da min	19,5 мм
r1a max	0,15 мм
ra max	0,3 мм

**Другие характеристики**

Вес	0,02 кг
-----	---------