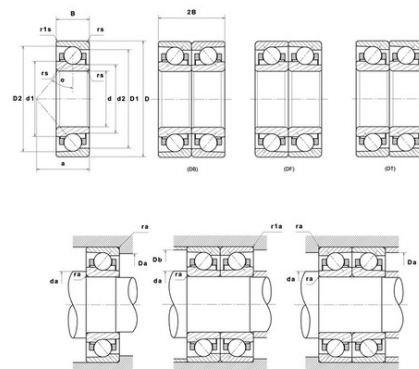




Техническая спецификация PDF 7902UADG/GLP42U3G*



Технические характеристики	
B	7 мм
D	28 мм
D1	23,7 мм
D2	25,7 мм
a	8,6 мм
d	15 мм
d1	19,3 мм
d2	18,3 мм
f0	14,7
r1s min	0,15 мм
rs min	0,3 мм
Вес	0
Класс точности	P42
Контактный угол alpha	25 °
Марка	NTN



Производительность	
Макс. рабочая температура	120 °С
Мин. рабочая температура	-20 °С
Предельная скорость масла Lub	76 300 об./мин.
Предельная скорость смазки Lub	47 200 об./мин.
Производительность при динамической нагрузке ULTAGE	485 даН
Производительность при статической нагрузке C0	277 даН
Собственная частота В.Е. (60 об./мин.)	5,4 Hz
Собственная частота В.І. (60 об./мин.)	7,6 Hz
Собственная частота беговых дорожек (60 об./мин.)	5,23 Hz
Собственная частота сепаратора (60 об./мин.)	0,42 Hz
Уровень предварительной нагрузки	GL

Рекомендации по объему	
D6	19,5 мм
Da max	25,5 мм



Db max	26,8 мм
da min	17,5 мм
r1a max	0,15 мм
ra max	0,3 мм

Другие характеристики

Вес	0,02 кг
-----	---------