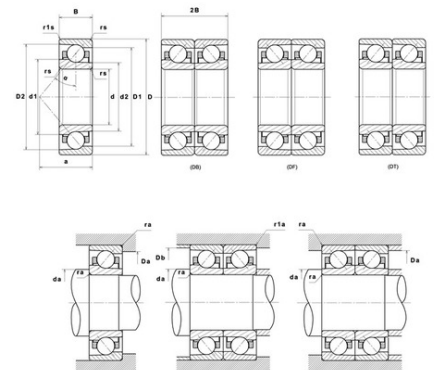




## Техническая спецификация PDF 7901UCG/GNP42U3G\*



Технические характеристики	
B	6 мм
D	24 мм
D1	19,7 мм
D2	21,4 мм
a	5,4 мм
d	12 мм
d1	16,3 мм
d2	15,5 мм
f0	14,7
r1s min	0,15 мм
rs min	0,3 мм
Вес	0
Класс точности	P42
Контактный угол alpha	15 °
Марка	NTN



Производительность	
axial rigidity	20 N/μm
radial rigidity	106,1 N/μm
Величина предварительной нагрузки	2000 даН
Макс. рабочая температура	120 °С
Мин. рабочая температура	-20 °С
Предельная скорость масла Lub	104 100 об./мин.
Предельная скорость смазки Lub	65 100 об./мин.
Производительность при динамической нагрузке ULTAGE	335 даН
Производительность при статической нагрузке C0	186 даН
Собственная частота В.Е. (60 об./мин.)	5,39 Hz
Собственная частота В.І. (60 об./мин.)	7,61 Hz
Собственная частота беговых дорожек (60 об./мин.)	5,51 Hz
Собственная частота сепаратора (60 об./мин.)	0,42 Hz
Уровень предварительной нагрузки	GN



**Рекомендации по объему**

D6	16,6 мм
Da max	21,5 мм
Db max	22,8 мм
da min	14,5 мм
r1a max	0,15 мм
ra max	0,3 мм

**Другие характеристики**

Вес	0,01 кг
-----	---------