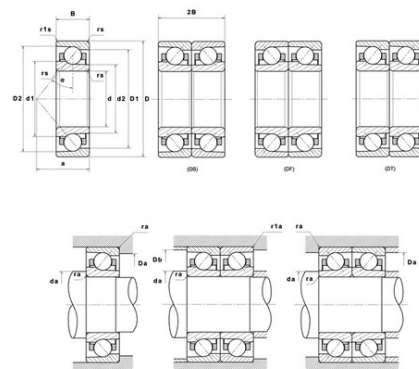




Техническая спецификация PDF 7901UADG/GLP42U3G*



Технические характеристики	
B	6 мм
D	24 мм
D1	19,7 мм
D2	21,4 мм
a	7,2 мм
d	12 мм
d1	16,3 мм
d2	15,5 мм
f0	14,9
r1s min	0,15 мм
rs min	0,3 мм
Вес	0
Класс точности	P42
Контактный угол alpha	25 °
Марка	NTN



Производительность	
Макс. рабочая температура	120 °C
Мин. рабочая температура	-20 °C
Предельная скорость масла Lub	91 100 об./мин.
Предельная скорость смазки Lub	56 400 об./мин.
Производительность при динамической нагрузке ULTAGE	320 даН
Производительность при статической нагрузке C0	177 даН
Собственная частота В.Е. (60 об./мин.)	5,46 Hz
Собственная частота В.І. (60 об./мин.)	7,54 Hz
Собственная частота беговых дорожек (60 об./мин.)	5,53 Hz
Собственная частота сепаратора (60 об./мин.)	0,42 Hz
Уровень предварительной нагрузки	GL

Рекомендации по объему	
D6	16,6 мм
Da max	21,5 мм



Db max	22,8 мм
da min	14,5 мм
r1a max	0,15 мм
ra max	0,3 мм

Другие характеристики

Вес	0,01 кг
-----	---------