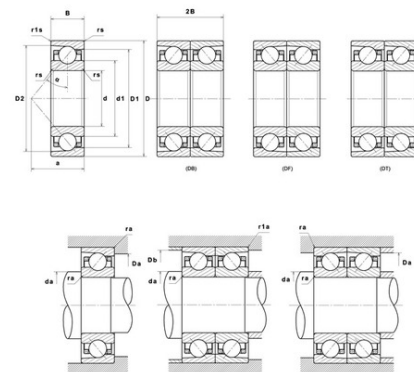




Техническая спецификация PDF 7222.C.G1.UJ74

Технические характеристики	
B	38 мм
D	200 мм
D1	169,6 мм
D2	186,5 мм
a	40 мм
d	110 мм
d1	140,7 мм
f0	14,49
r1s min	1,1 мм
rs min	2,1 мм
Вес	4
Класс точности	P4
Контактный угол alpha	15 °
Марка	SNR



Производительность	
Axial displacement K Factor	1,03
axial rigidity	150 N/μm
radial rigidity	861 N/μm
Величина предварительной нагрузки	108000 даН
Макс. рабочая температура	120 °C
Мин. рабочая температура	-30 °C
Предельная скорость масла Lub	10 500 об./мин.
Предельная скорость смазки Lub	6 800 об./мин.
Предельная усталостная нагрузка Cu	680 даН
Производительность при динамической нагрузке C	17 400 даН
Производительность при статической нагрузке C0	16 000 даН
Собственная частота В.Е. (60 об./мин.)	5,75 Hz
Собственная частота В.І. (60 об./мин.)	8,25 Hz
Собственная частота беговых дорожек (60 об./мин.)	5,25 Hz
Собственная частота сепаратора (60 об./мин.)	0,41 Hz
Уровень предварительной нагрузки	7



Рекомендации по объему

D6	145 мм
Da max	188 мм
Db max	188 мм
da min	122 мм
db min	122 мм
r1a max	1 мм
ra max	2 мм

Другие характеристики

Вес	4,53 кг
-----	---------