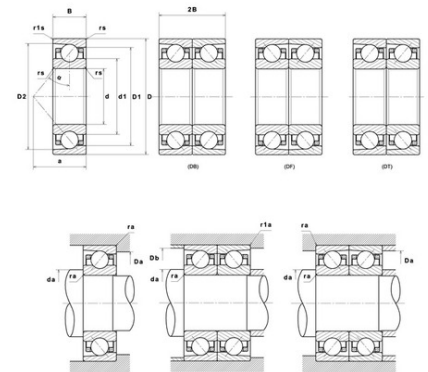




Техническая спецификация PDF 7220.H.G1.UJ74

Технические характеристики	
B	34 мм
D	180 мм
D1	153 мм
D2	168 мм
a	50 мм
d	100 мм
d1	127,3 мм
f0	14,82
r1s min	1,1 мм
rs min	2,1 мм
Вес	3
Класс точности	P4
Контактный угол alpha	25 °
Марка	SNR



Производительность	
Axial displacement K Factor	0,5
axial rigidity	321 N/μm
radial rigidity	682 N/μm
Величина предварительной нагрузки	140000 даН
Макс. рабочая температура	120 °C
Мин. рабочая температура	-30 °C
Предельная скорость масла Lub	10 500 об./мин.
Предельная скорость смазки Lub	6 800 об./мин.
Предельная усталостная нагрузка Cu	570 даН
Производительность при динамической нагрузке C	14 100 даН
Производительность при статической нагрузке C0	12 100 даН
Собственная частота В.Е. (60 об./мин.)	5,85 Hz
Собственная частота В.І. (60 об./мин.)	8,15 Hz
Собственная частота беговых дорожек (60 об./мин.)	5,36 Hz
Собственная частота сепаратора (60 об./мин.)	0,42 Hz
Уровень предварительной нагрузки	7



Рекомендации по объему

D6	131 мм
Da max	168 мм
Db max	168 мм
da min	112 мм
db min	112 мм
r1a max	1 мм
ra max	2 мм

Другие характеристики

Вес	3,23 кг
-----	---------