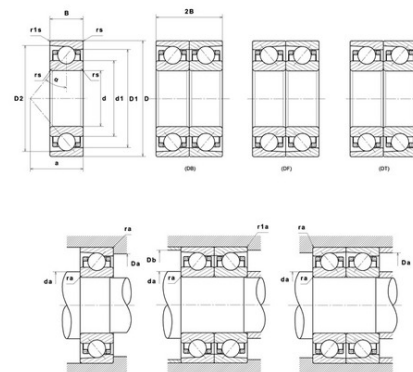




## Техническая спецификация PDF 7218.C.G1.UJ74

### Технические характеристики

B	30 мм
D	160 мм
D1	136,4 мм
D2	149,7 мм
a	32 мм
d	90 мм
d1	113,9 мм
f0	14,64
r1s min	1 мм
rs min	2 мм
Вес	2
Класс точности	P4
Контактный угол alpha	15 °
Марка	SNR



### Производительность

Axial displacement K Factor	1,07
axial rigidity	129 N/μm
radial rigidity	733 N/μm
Величина предварительной нагрузки	76000 даН
Макс. рабочая температура	120 °C
Мин. рабочая температура	-30 °C
Предельная скорость масла Lub	13 000 об./мин.
Предельная скорость смазки Lub	8 400 об./мин.
Предельная усталостная нагрузка Cu	495 даН
Производительность при динамической нагрузке C	12 100 даН
Производительность при статической нагрузке C0	10 500 даН
Собственная частота В.Е. (60 об./мин.)	6,21 Hz
Собственная частота В.І. (60 об./мин.)	8,79 Hz
Собственная частота беговых дорожек (60 об./мин.)	5,46 Hz
Собственная частота сепаратора (60 об./мин.)	0,41 Hz
Уровень предварительной нагрузки	7



**Рекомендации по объему**

D6	117,2 мм
Da max	150 мм
Db max	150 мм
da min	100 мм
db min	100 мм
r1a max	1 мм
ra max	2 мм

**Другие характеристики**

Вес	2,24 кг
-----	---------