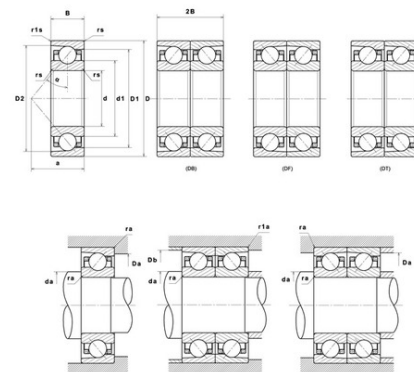




Техническая спецификация PDF 7217.C.G1.UJ74

Технические характеристики	
B	28 мм
D	150 мм
D1	128,1 мм
D2	140,2 мм
a	30 мм
d	85 мм
d1	107,2 мм
f0	14,7
r1s min	1 мм
rs min	2 мм
Вес	1
Класс точности	P4
Контактный угол alpha	15 °
Марка	SNR



Производительность	
Axial displacement K Factor	1,09
axial rigidity	120 N/μm
radial rigidity	682 N/μm
Величина предварительной нагрузки	66000 даН
Макс. рабочая температура	120 °С
Мин. рабочая температура	-30 °С
Предельная скорость масла Lub	14 000 об./мин.
Предельная скорость смазки Lub	8 900 об./мин.
Предельная усталостная нагрузка Cu	445 даН
Производительность при динамической нагрузке C	10 600 даН
Производительность при статической нагрузке C0	9 070 даН
Собственная частота В.Е. (60 об./мин.)	6,23 Hz
Собственная частота В.І. (60 об./мин.)	8,77 Hz
Собственная частота беговых дорожек (60 об./мин.)	5,53 Hz
Собственная частота сепаратора (60 об./мин.)	0,42 Hz
Уровень предварительной нагрузки	7



Рекомендации по объему

D6	110,3 мм
Da max	140 мм
Db max	140 мм
da min	95 мм
db min	95 мм
r1a max	1 мм
ra max	2 мм

Другие характеристики

Вес	1,81 кг
-----	---------