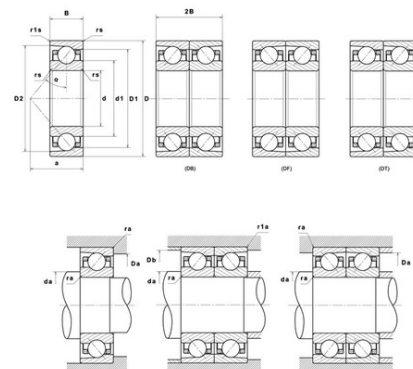




## Техническая спецификация PDF 7215.H.G1.UJ74

### Технические характеристики

B	15 мм
D	130 мм
D1	111,4 мм
D2	120,88 мм
a	31 мм
d	75 мм
d1	93,8 мм
f0	15,06
r1s min	0,6 мм
rs min	1,5 мм
Вес	1
Класс точности	P4
Контактный угол alpha	25 °
Марка	SNR



### Производительность

Axial displacement K Factor	0,54
axial rigidity	240 N/μm
radial rigidity	510 N/μm
Величина предварительной нагрузки	74000 даН
Макс. рабочая температура	120 °C
Мин. рабочая температура	-30 °C
Предельная скорость масла Lub	14 000 об./мин.
Предельная скорость смазки Lub	9 300 об./мин.
Предельная усталостная нагрузка Cu	345 даН
Производительность при динамической нагрузке C	7 450 даН
Производительность при статической нагрузке C0	6 240 даН
Собственная частота В.Е. (60 об./мин.)	6,34 Hz
Собственная частота В.І. (60 об./мин.)	8,66 Hz
Собственная частота беговых дорожек (60 об./мин.)	5,73 Hz
Собственная частота сепаратора (60 об./мин.)	0,42 Hz
Уровень предварительной нагрузки	7



**Рекомендации по объему**

D6	96,4 мм
Da max	121,5 мм
Db max	121,5 мм
da min	83,5 мм
db min	83,5 мм
r1a max	0,6 мм
ra max	1,5 мм

**Другие характеристики**

Вес	1,2 кг
-----	--------