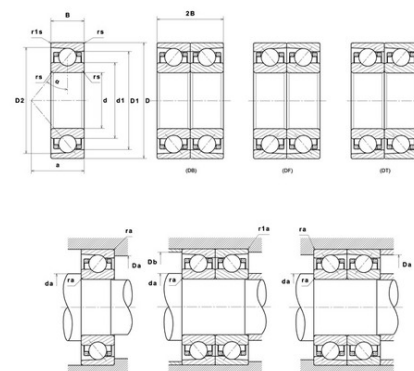




## Техническая спецификация PDF 7215.C.G1.UJ74

Технические характеристики	
B	25 мм
D	130 мм
D1	111,4 мм
D2	120,88 мм
a	26 мм
d	75 мм
d1	93,8 мм
f0	14,82
r1s min	0,6 мм
rs min	1,5 мм
Вес	1
Класс точности	P4
Контактный угол alpha	15 °
Марка	SNR



Производительность	
Axial displacement K Factor	1,16
axial rigidity	102 N/μm
radial rigidity	580 N/μm
Величина предварительной нагрузки	48000 даН
Макс. рабочая температура	120 °С
Мин. рабочая температура	-30 °С
Предельная скорость масла Lub	16 000 об./мин.
Предельная скорость смазки Lub	10 000 об./мин.
Предельная усталостная нагрузка Cu	345 даН
Производительность при динамической нагрузке C	7 840 даН
Производительность при статической нагрузке C0	6 550 даН
Собственная частота В.Е. (60 об./мин.)	6,27 Hz
Собственная частота В.І. (60 об./мин.)	8,73 Hz
Собственная частота беговых дорожек (60 об./мин.)	5,71 Hz
Собственная частота сепаратора (60 об./мин.)	0,42 Hz
Уровень предварительной нагрузки	7



**Рекомендации по объему**

D6	96,4 мм
Da max	121,5 мм
Db max	121,5 мм
da min	83,5 мм
db min	83,5 мм
r1a max	0,6 мм
ra max	1,5 мм

**Другие характеристики**

Вес	1,2 кг
-----	--------