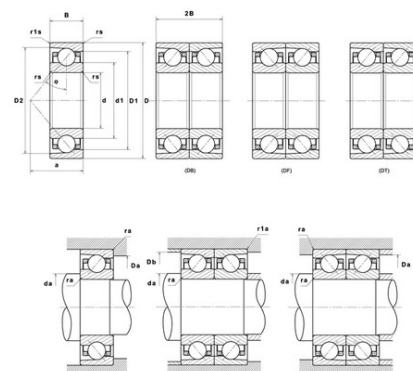




Техническая спецификация PDF 7214.H.G1.UJ74

Технические характеристики

B	24 мм
D	125 мм
D1	106,4 мм
D2	115,83 мм
a	35 мм
d	70 мм
d1	88,8 мм
f0	14,87
r1s min	0,6 мм
rs min	1,5 мм
Вес	1
Класс точности	P4
Контактный угол alpha	25 °
Марка	SNR



Производительность

Axial displacement K Factor	0,57
axial rigidity	227 N/μm
radial rigidity	482 N/μm
Величина предварительной нагрузки	72000 даН
Макс. рабочая температура	120 °C
Мин. рабочая температура	-30 °C
Предельная скорость масла Lub	15 000 об./мин.
Предельная скорость смазки Lub	9 700 об./мин.
Предельная усталостная нагрузка Cu	320 даН
Производительность при динамической нагрузке C	7 150 даН
Производительность при статической нагрузке C0	5 750 даН
Собственная частота В.Е. (60 об./мин.)	5,86 Hz
Собственная частота В.І. (60 об./мин.)	8,14 Hz
Собственная частота беговых дорожек (60 об./мин.)	5,44 Hz
Собственная частота сепаратора (60 об./мин.)	0,42 Hz
Уровень предварительной нагрузки	7



Рекомендации по объему

D6	91,4 мм
Da max	116,5 мм
Db max	116,5 мм
da min	78,5 мм
db min	78,5 мм
r1a max	0,6 мм
ra max	1,5 мм

Другие характеристики

Вес	1,1 кг
-----	--------