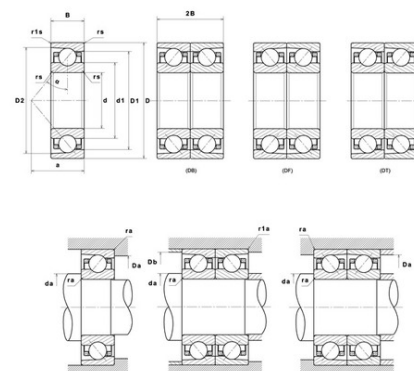




## Техническая спецификация PDF 7213HG1UJ74A

Технические характеристики	
B	23 мм
D	120 мм
D1	102,3 мм
D2	109,98 мм
a	33 мм
d	65 мм
d1	82,8 мм
f0	15,04
r1s min	0,6 мм
rs min	1,5 мм
Вес	1
Класс точности	P4
Контактный угол alpha	25 °
Марка	SNR



Производительность	
Axial displacement K Factor	0,56
axial rigidity	211 N/μm
radial rigidity	455 N/μm
Величина предварительной нагрузки	59000 даН
Макс. рабочая температура	120 °C
Мин. рабочая температура	-30 °C
Предельная скорость масла Lub	15 500 об./мин.
Предельная скорость смазки Lub	10 500 об./мин.
Предельная усталостная нагрузка Cu	305 даН
Производительность при динамической нагрузке C	6 640 даН
Производительность при статической нагрузке C0	5 490 даН
Собственная частота В.Е. (60 об./мин.)	6,76 Hz
Собственная частота В.І. (60 об./мин.)	9,24 Hz
Собственная частота беговых дорожек (60 об./мин.)	5,69 Hz
Собственная частота сепаратора (60 об./мин.)	0,42 Hz
Уровень предварительной нагрузки	7



**Рекомендации по объему**

D6	88,3 мм
Da max	111,5 мм
Db max	111,5 мм
da min	73,5 мм
db min	73,5 мм
r1a max	0,6 мм
ra max	1,5 мм

**Другие характеристики**

Вес	1,14 кг
-----	---------