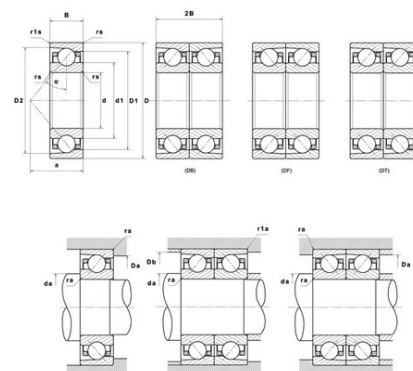




Техническая спецификация PDF 7213CG1UJ84

Технические характеристики

B	23 мм
D	120 мм
D1	102,3 мм
D2	109,98 мм
a	24 мм
d	65 мм
d1	82,8 мм
f0	14,79
r1s min	1,1 мм
rs min	1,5 мм
Вес	1
Класс точности	P4
Контактный угол alpha	15 °
Марка	SNR



Производительность

Axial displacement K Factor	1,19
axial rigidity	141 N/μm
radial rigidity	722 N/μm
Величина предварительной нагрузки	111000 даН
Макс. рабочая температура	120 °C
Мин. рабочая температура	-30 °C
Предельная скорость масла Lub	18 000 об./мин.
Предельная скорость смазки Lub	11 500 об./мин.
Предельная усталостная нагрузка Cu	310 даН
Производительность при динамической нагрузке C	6 980 даН
Производительность при статической нагрузке C0	5 760 даН
Собственная частота В.Е. (60 об./мин.)	6,67 Hz
Собственная частота В.І. (60 об./мин.)	9,33 Hz
Собственная частота беговых дорожек (60 об./мин.)	5,67 Hz
Собственная частота сепаратора (60 об./мин.)	0,42 Hz
Уровень предварительной нагрузки	8



Рекомендации по объему

D6	88,3 мм
Da max	111,5 мм
Db max	111,5 мм
da min	73,5 мм
db min	73,5 мм
r1a max	1 мм
ra max	1,5 мм

Другие характеристики

Вес	1,14 кг
-----	---------