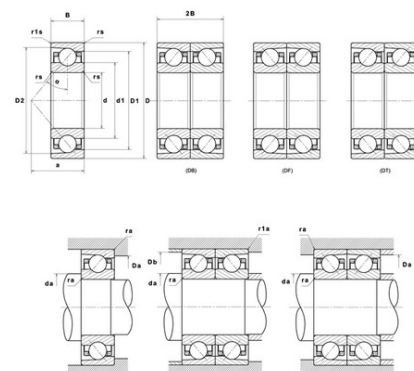




Техническая спецификация PDF 7212HG1UJ74

Технические характеристики

B	22 мм
D	110 мм
D1	95,5 мм
D2	103,05 мм
a	31 мм
d	60 мм
d1	76 мм
f0	14,74
r1s min	1 мм
rs min	1,5 мм
Вес	0
Класс точности	P4
Контактный угол alpha	25 °
Марка	SNR



Производительность

Axial displacement K Factor	0,58
axial rigidity	199 N/μm
radial rigidity	430 N/μm
Величина предварительной нагрузки	56000 даН
Макс. рабочая температура	120 °C
Мин. рабочая температура	-30 °C
Предельная скорость масла Lub	17 000 об./мин.
Предельная скорость смазки Lub	11 000 об./мин.
Предельная усталостная нагрузка Cu	280 даН
Производительность при динамической нагрузке C	6 400 даН
Производительность при статической нагрузке C0	5 050 даН
Собственная частота В.Е. (60 об./мин.)	6,24 Hz
Собственная частота В.І. (60 об./мин.)	8,76 Hz
Собственная частота беговых дорожек (60 об./мин.)	5,25 Hz
Собственная частота сепаратора (60 об./мин.)	0,42 Hz
Уровень предварительной нагрузки	7



Рекомендации по объему

D6	81,5 мм
Da max	101,5 мм
Db max	101,5 мм
da min	68,5 мм
db min	68,5 мм
r1a max	1 мм
ra max	1,5 мм

Другие характеристики

Вес	0,81 кг
-----	---------