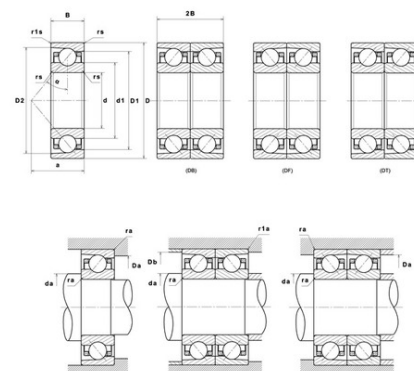




Техническая спецификация PDF 7212CG1UJ84

Технические характеристики	
B	22 мм
D	110 мм
D1	95,5 мм
D2	103,05 мм
a	22 мм
d	60 мм
d1	76 мм
f0	14,47
r1s min	1 мм
rs min	1,5 мм
Вес	0
Класс точности	P4
Контактный угол alpha	15 °
Марка	SNR



Производительность	
Axial displacement K Factor	1,24
axial rigidity	130 N/μm
radial rigidity	670 N/μm
Величина предварительной нагрузки	100000 даН
Макс. рабочая температура	120 °C
Мин. рабочая температура	-30 °C
Предельная скорость масла Lub	19 500 об./мин.
Предельная скорость смазки Lub	12 500 об./мин.
Предельная усталостная нагрузка Cu	280 даН
Производительность при динамической нагрузке C	6 710 даН
Производительность при статической нагрузке C0	5 280 даН
Собственная частота В.Е. (60 об./мин.)	6,16 Hz
Собственная частота В.І. (60 об./мин.)	8,84 Hz
Собственная частота беговых дорожек (60 об./мин.)	5,23 Hz
Собственная частота сепаратора (60 об./мин.)	0,41 Hz
Уровень предварительной нагрузки	8



Рекомендации по объему

D6	81,5 мм
Da max	101,5 мм
Db max	101,5 мм
da min	68,5 мм
db min	68,5 мм
r1a max	1 мм
ra max	1,5 мм

Другие характеристики

Вес	0,81 кг
-----	---------