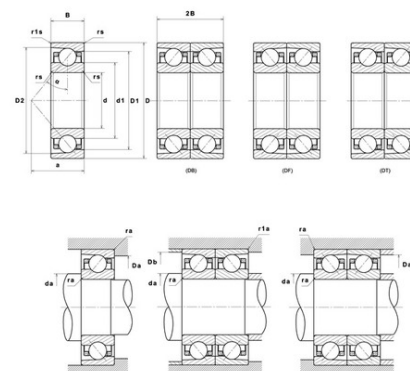




## Техническая спецификация PDF 7210.H.G1UJ74

Технические характеристики	
B	20 мм
D	90 мм
D1	76,85 мм
D2	83,87 мм
a	26 мм
d	50 мм
d1	62,45 мм
f0	14,82
r1s min	0,6 мм
rs min	1,1 мм
Вес	0
Класс точности	P4
Контактный угол alpha	25 °
Марка	SNR



Производительность	
Axial displacement K Factor	0,63
axial rigidity	162 N/μm
radial rigidity	349 N/μm
Величина предварительной нагрузки	38000 даН
Макс. рабочая температура	120 °C
Мин. рабочая температура	-30 °C
Предельная скорость масла Lub	21 000 об./мин.
Предельная скорость смазки Lub	13 500 об./мин.
Предельная усталостная нагрузка Cu	182 даН
Производительность при динамической нагрузке C	4 280 даН
Производительность при статической нагрузке C0	3 250 даН
Собственная частота В.Е. (60 об./мин.)	6,27 Hz
Собственная частота В.І. (60 об./мин.)	8,73 Hz
Собственная частота беговых дорожек (60 об./мин.)	5,36 Hz
Собственная частота сепаратора (60 об./мин.)	0,42 Hz
Уровень предварительной нагрузки	7



**Рекомендации по объему**

D6	66,7 мм
Da max	83 мм
Db max	83 мм
da min	57 мм
db min	57 мм
r1a max	0,6 мм
ra max	1 мм

**Другие характеристики**

Вес	0,49 кг
-----	---------