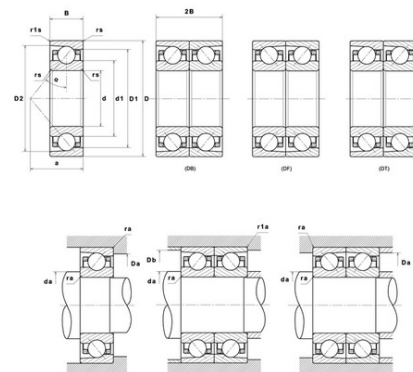




Техническая спецификация PDF 7210.C.G1UJ74

Технические характеристики

B	20 мм
D	90 мм
D1	76,85 мм
D2	83,87 мм
a	19 мм
d	50 мм
d1	62,45 мм
f0	14,56
r1s min	0,6 мм
rs min	1,1 мм
Вес	0
Класс точности	P4
Контактный угол alpha	15 °
Марка	SNR



Производительность

Axial displacement K Factor	1,33
axial rigidity	68 N/μm
radial rigidity	396 N/μm
Величина предварительной нагрузки	24000 даН
Макс. рабочая температура	120 °C
Мин. рабочая температура	-30 °C
Предельная скорость масла Lub	24 000 об./мин.
Предельная скорость смазки Lub	15 000 об./мин.
Предельная усталостная нагрузка Cu	182 даН
Производительность при динамической нагрузке C	4 480 даН
Производительность при статической нагрузке C0	3 400 даН
Собственная частота В.Е. (60 об./мин.)	6,19 Hz
Собственная частота В.І. (60 об./мин.)	8,81 Hz
Собственная частота беговых дорожек (60 об./мин.)	5,34 Hz
Собственная частота сепаратора (60 об./мин.)	0,41 Hz
Уровень предварительной нагрузки	7



Рекомендации по объему

D6	66,7 мм
Da max	83 мм
Db max	83 мм
da min	57 мм
db min	57 мм
r1a max	0,6 мм
ra max	1 мм

Другие характеристики

Вес	0,49 кг
-----	---------