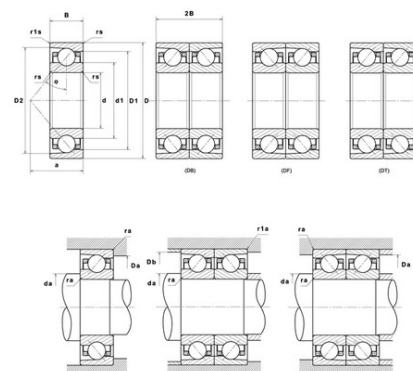




Техническая спецификация PDF 7209.H.G1UJ74

Технические характеристики

B	19 мм
D	85 мм
D1	72,45 мм
D2	78,97 мм
a	25 мм
d	45 мм
d1	57,4 мм
f0	14,52
r1s min	0,6 мм
rs min	1,1 мм
Вес	0
Класс точности	P4
Контактный угол alpha	25 °
Марка	SNR



Производительность

Axial displacement K Factor	0,66
axial rigidity	154 N/μm
radial rigidity	331 N/μm
Величина предварительной нагрузки	37000 даН
Макс. рабочая температура	120 °С
Мин. рабочая температура	-30 °С
Предельная скорость масла Lub	22 000 об./мин.
Предельная скорость смазки Lub	14 500 об./мин.
Предельная усталостная нагрузка Cu	167 даН
Производительность при динамической нагрузке C	4 100 даН
Производительность при статической нагрузке C0	2 970 даН
Собственная частота В.Е. (60 об./мин.)	5,76 Hz
Собственная частота В.І. (60 об./мин.)	8,24 Hz
Собственная частота беговых дорожек (60 об./мин.)	4,96 Hz
Собственная частота сепаратора (60 об./мин.)	0,41 Hz
Уровень предварительной нагрузки	7



Рекомендации по объему

D6	61,7 мм
Da max	78 мм
Db max	78 мм
da min	52 мм
db min	52 мм
r1a max	0,6 мм
ra max	1 мм

Другие характеристики

Вес	0,42 кг
-----	---------