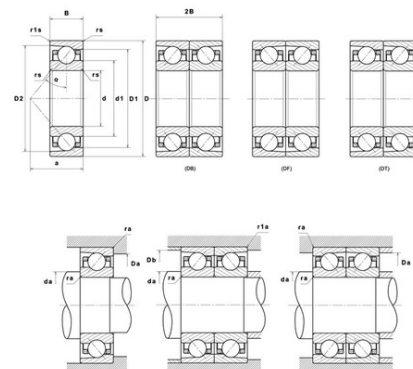




## Техническая спецификация PDF 7209.C.G1UJ84

### Технические характеристики

B	19 мм
D	85 мм
D1	72,45 мм
D2	78,97 мм
a	18 мм
d	45 мм
d1	57,4 мм
f0	14,23
r1s min	0,6 мм
rs min	1,1 мм
Вес	0
Класс точности	P4
Контактный угол alpha	15 °
Марка	SNR



### Производительность

Axial displacement K Factor	1,39
axial rigidity	105 N/μm
radial rigidity	525 N/μm
Величина предварительной нагрузки	70000 даН
Макс. рабочая температура	120 °C
Мин. рабочая температура	-30 °C
Предельная скорость масла Lub	25 000 об./мин.
Предельная скорость смазки Lub	16 000 об./мин.
Предельная усталостная нагрузка Cu	167 даН
Производительность при динамической нагрузке C	4 290 даН
Производительность при статической нагрузке C0	3 100 даН
Собственная частота В.Е. (60 об./мин.)	5,68 Hz
Собственная частота В.І. (60 об./мин.)	8,32 Hz
Собственная частота беговых дорожек (60 об./мин.)	4,94 Hz
Собственная частота сепаратора (60 об./мин.)	0,41 Hz
Уровень предварительной нагрузки	8



**Рекомендации по объему**

D6	61,7 мм
Da max	78 мм
Db max	78 мм
da min	52 мм
db min	52 мм
r1a max	0,6 мм
ra max	1 мм

**Другие характеристики**

Вес	0,42 кг
-----	---------