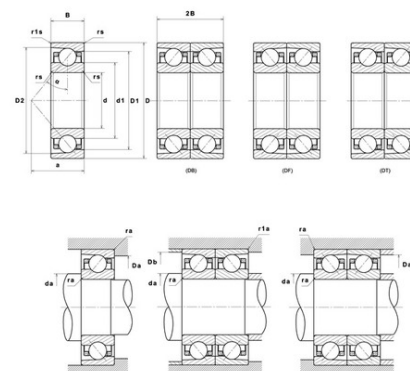




Техническая спецификация PDF 7208.C.G1.UJ74

Технические характеристики	
B	18 мм
D	80 мм
D1	67,6 мм
D2	72,88 мм
a	17 мм
d	40 мм
d1	52,8 мм
f0	14,16
r1s min	0,6 мм
rs min	1,1 мм
Вес	0
Класс точности	P4
Контактный угол alpha	15 °
Марка	SNR



Производительность	
Axial displacement K Factor	1,54
axial rigidity	55 N/μm
radial rigidity	324 N/μm
Величина предварительной нагрузки	18500 даН
Макс. рабочая температура	120 °C
Мин. рабочая температура	-30 °C
Предельная скорость масла Lub	28 000 об./мин.
Предельная скорость смазки Lub	17 500 об./мин.
Предельная усталостная нагрузка Cu	134 даН
Производительность при динамической нагрузке C	3 620 даН
Производительность при статической нагрузке C0	2 520 даН
Собственная частота В.Е. (60 об./мин.)	5,25 Hz
Собственная частота В.І. (60 об./мин.)	7,75 Hz
Собственная частота беговых дорожек (60 об./мин.)	4,85 Hz
Собственная частота сепаратора (60 об./мин.)	0,4 Hz
Уровень предварительной нагрузки	7



Рекомендации по объему

D6	56,9 мм
Da max	73 мм
Db max	73 мм
da min	47 мм
db min	47 мм
r1a max	0,6 мм
ra max	1 мм

Другие характеристики

Вес	0,37 кг
-----	---------