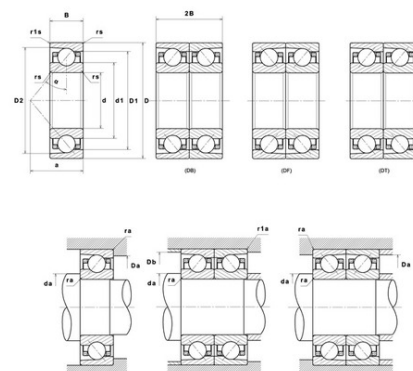




Техническая спецификация PDF 7206.H.G1.UJ74

Технические характеристики

B	16 мм
D	62 мм
D1	52,05 мм
D2	56,44 мм
a	19 мм
d	30 мм
d1	40,4 мм
f0	14,26
r1s min	0,6 мм
rs min	1 мм
Вес	0
Класс точности	P4
Контактный угол alpha	25 °
Марка	SNR



Производительность

Axial displacement K Factor	0,77
axial rigidity	109 N/μm
radial rigidity	233 N/μm
Величина предварительной нагрузки	20000 даН
Макс. рабочая температура	120 °C
Мин. рабочая температура	-30 °C
Предельная скорость масла Lub	32 000 об./мин.
Предельная скорость смазки Lub	21 000 об./мин.
Предельная усталостная нагрузка Cu	86 даН
Производительность при динамической нагрузке C	2 320 даН
Производительность при статической нагрузке C0	1 520 даН
Собственная частота В.Е. (60 об./мин.)	5,28 Hz
Собственная частота В.І. (60 об./мин.)	7,72 Hz
Собственная частота беговых дорожек (60 об./мин.)	4,66 Hz
Собственная частота сепаратора (60 об./мин.)	0,41 Hz
Уровень предварительной нагрузки	7



Рекомендации по объему

D6	43,6 мм
Da max	56,5 мм
Db max	56,5 мм
da min	35,5 мм
db min	35,5 мм
r1a max	0,6 мм
ra max	1 мм

Другие характеристики

Вес	0,2 кг
-----	--------