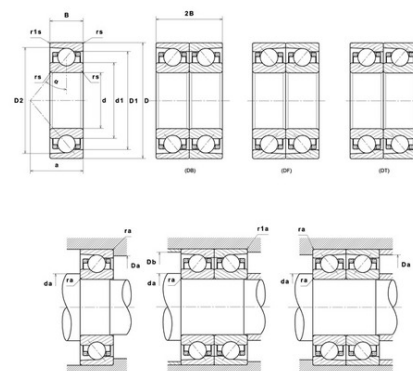




Техническая спецификация PDF 7205.H.G1.UJ74

Технические характеристики	
B	15 мм
D	52 мм
D1	44,05 мм
D2	47,73 мм
a	17 мм
d	25 мм
d1	34,04 мм
f0	14,34
r1s min	0,6 мм
rs min	1 мм
Вес	0
Класс точности	P4
Контактный угол alpha	25 °
Марка	SNR



Производительность	
Axial displacement K Factor	0,82
axial rigidity	93 N/μm
radial rigidity	199 N/μm
Величина предварительной нагрузки	15000 даН
Макс. рабочая температура	120 °С
Мин. рабочая температура	-30 °С
Предельная скорость масла Lub	38 000 об./мин.
Предельная скорость смазки Lub	25 000 об./мин.
Предельная усталостная нагрузка Cu	59 даН
Производительность при динамической нагрузке C	1 680 даН
Производительность при статической нагрузке C0	1 060 даН
Собственная частота В.Е. (60 об./мин.)	5,3 Hz
Собственная частота В.І. (60 об./мин.)	7,7 Hz
Собственная частота беговых дорожек (60 об./мин.)	4,76 Hz
Собственная частота сепаратора (60 об./мин.)	0,41 Hz
Уровень предварительной нагрузки	7



Рекомендации по объему

D6	36,8 мм
Da max	46,5 мм
Db max	46,5 мм
da min	30,5 мм
db min	30,5 мм
r1a max	0,6 мм
ra max	1 мм

Другие характеристики

Вес	0,13 кг
-----	---------