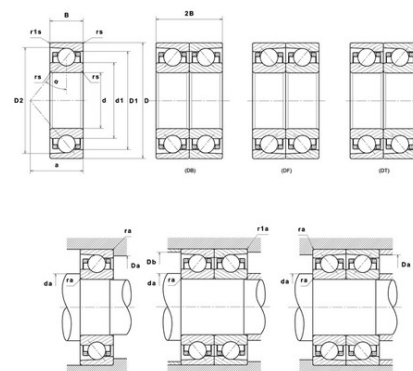




Техническая спецификация PDF 7205.C.G1.UJ74

Технические характеристики	
B	15 мм
D	52 мм
D1	44,05 мм
D2	47,73 мм
a	13 мм
d	25 мм
d1	34,04 мм
f0	14,05
r1s min	0,6 мм
rs min	1 мм
Вес	0
Класс точности	P4
Контактный угол alpha	15 °
Марка	SNR



Производительность	
Axial displacement K Factor	1,75
axial rigidity	40 N/μm
radial rigidity	230 N/μm
Величина предварительной нагрузки	10000 даН
Макс. рабочая температура	120 °C
Мин. рабочая температура	-30 °C
Предельная скорость масла Lub	43 000 об./мин.
Предельная скорость смазки Lub	27 000 об./мин.
Предельная усталостная нагрузка Cu	59 даН
Производительность при динамической нагрузке C	1 750 даН
Производительность при статической нагрузке C0	1 110 даН
Собственная частота В.Е. (60 об./мин.)	5,22 Hz
Собственная частота В.І. (60 об./мин.)	7,78 Hz
Собственная частота беговых дорожек (60 об./мин.)	4,73 Hz
Собственная частота сепаратора (60 об./мин.)	0,4 Hz
Уровень предварительной нагрузки	7



Рекомендации по объему

D6	36,8 мм
Da max	46,5 мм
Db max	46,5 мм
da min	30,5 мм
db min	30,5 мм
r1a max	0,6 мм
ra max	1 мм

Другие характеристики

Вес	0,13 кг
-----	---------