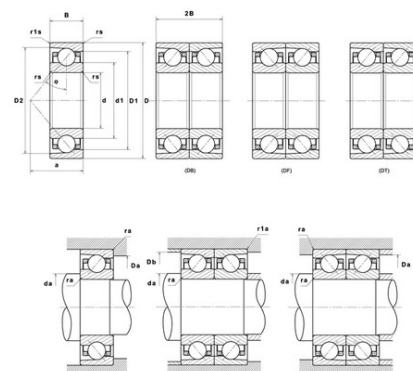




Техническая спецификация PDF 7204.C.G1.UJ74

Технические характеристики

B	14 мм
D	47 мм
D1	38,55 мм
D2	42,19 мм
a	11 мм
d	20 мм
d1	28,5 мм
f0	13,27
r1s min	0,6 мм
rs min	1 мм
Вес	0
Класс точности	P4
Контактный угол alpha	15 °
Марка	SNR



Производительность

Axial displacement K Factor	1,95
axial rigidity	34 N/μm
radial rigidity	194 N/μm
Величина предварительной нагрузки	8500 даН
Макс. рабочая температура	120 °C
Мин. рабочая температура	-30 °C
Предельная скорость масла Lub	49 000 об./мин.
Предельная скорость смазки Lub	31 000 об./мин.
Предельная усталостная нагрузка Cu	48 даН
Производительность при динамической нагрузке C	1 550 даН
Производительность при статической нагрузке C0	890 даН
Собственная частота В.Е. (60 об./мин.)	4,24 Hz
Собственная частота В.І. (60 об./мин.)	6,76 Hz
Собственная частота беговых дорожек (60 об./мин.)	4 Hz
Собственная частота сепаратора (60 об./мин.)	0,39 Hz
Уровень предварительной нагрузки	7



Рекомендации по объему

D6	31,4 мм
Da max	41,5 мм
Db max	41,5 мм
da min	25,5 мм
db min	25,5 мм
r1a max	0,6 мм
ra max	1 мм

Другие характеристики

Вес	0,1 кг
-----	--------