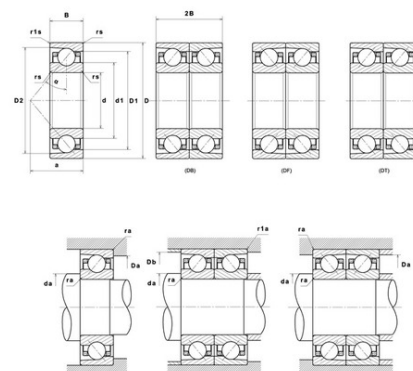




Техническая спецификация PDF 7203.C.G1.UJ74

Технические характеристики

B	12 мм
D	40 мм
D1	32,95 мм
D2	35,98 мм
a	10 мм
d	17 мм
d1	24,1 мм
f0	12,9
r1s min	0,3 мм
rs min	0,6 мм
Вес	0
Класс точности	P4
Контактный угол alpha	15 °
Марка	SNR



Производительность

Axial displacement K Factor	2,07
axial rigidity	29 N/μm
radial rigidity	164 N/μm
Величина предварительной нагрузки	6000 даН
Макс. рабочая температура	120 °C
Мин. рабочая температура	-30 °C
Предельная скорость масла Lub	58 000 об./мин.
Предельная скорость смазки Lub	37 000 об./мин.
Предельная усталостная нагрузка C _u	35 даН
Производительность при динамической нагрузке C	1 130 даН
Производительность при статической нагрузке C ₀	620 даН
Собственная частота В.Е. (60 об./мин.)	4,24 Hz
Собственная частота В.І. (60 об./мин.)	6,76 Hz
Собственная частота беговых дорожек (60 об./мин.)	4 Hz
Собственная частота сепаратора (60 об./мин.)	0,39 Hz
Уровень предварительной нагрузки	7



Рекомендации по объему

D6	26,6 мм
Da max	35,5 мм
Db max	35,5 мм
da min	21,5 мм
db min	21,5 мм
r1a max	0,3 мм
ra max	0,6 мм

Другие характеристики

Вес	0,06 кг
-----	---------