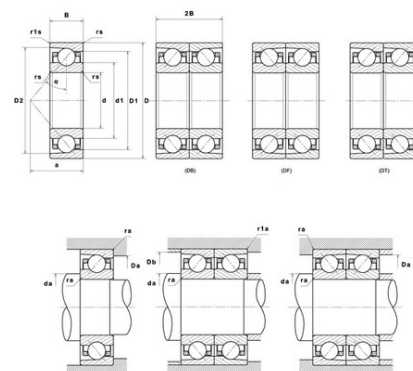




## Техническая спецификация PDF 7202.H.G1.UJ74

Технические характеристики	
B	11 мм
D	35 мм
D1	29,02 мм
D2	31,71 мм
a	11 мм
d	15 мм
d1	21,08 мм
f0	13,24
r1s min	0,3 мм
rs min	0,6 мм
Вес	0
Класс точности	P4
Контактный угол alpha	25 °
Марка	SNR



Производительность	
Axial displacement K Factor	0,99
axial rigidity	60 N/μm
radial rigidity	128 N/μm
Величина предварительной нагрузки	7500 даН
Макс. рабочая температура	120 °C
Мин. рабочая температура	-30 °C
Предельная скорость масла Lub	58 000 об./мин.
Предельная скорость смазки Lub	38 000 об./мин.
Предельная усталостная нагрузка Cu	28 даН
Производительность при динамической нагрузке C	870 даН
Производительность при статической нагрузке C0	470 даН
Собственная частота В.Е. (60 об./мин.)	4,32 Hz
Собственная частота В.І. (60 об./мин.)	6,68 Hz
Собственная частота беговых дорожек (60 об./мин.)	4,05 Hz
Собственная частота сепаратора (60 об./мин.)	0,39 Hz
Уровень предварительной нагрузки	7



**Рекомендации по объему**

D6	23,4 мм
Da max	30,5 мм
Db max	30,5 мм
da min	19,5 мм
db min	19,5 мм
r1a max	0,3 мм
ra max	0,6 мм

**Другие характеристики**

Вес	0,04 кг
-----	---------