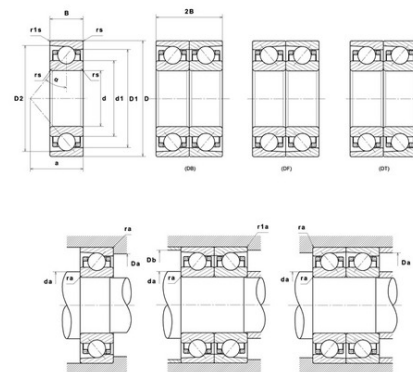




Техническая спецификация PDF 7201.H.G1.UJ84

Технические характеристики	
B	10 мм
D	32 мм
D1	26,02 мм
D2	28,55 мм
a	10 мм
d	12 мм
d1	18,31 мм
f0	12,51
r1s min	0,6 мм
rs min	0,6 мм
Вес	0
Класс точности	P4
Контактный угол alpha	25 °
Марка	SNR



Производительность	
Axial displacement K Factor	1,05
axial rigidity	83 N/μm
radial rigidity	165 N/μm
Величина предварительной нагрузки	20000 даН
Макс. рабочая температура	120 °C
Мин. рабочая температура	-30 °C
Предельная скорость масла Lub	66 000 об./мин.
Предельная скорость смазки Lub	43 000 об./мин.
Предельная усталостная нагрузка Cu	23 даН
Производительность при динамической нагрузке C	800 даН
Производительность при статической нагрузке C0	400 даН
Собственная частота В.Е. (60 об./мин.)	3,77 Hz
Собственная частота В.І. (60 об./мин.)	6,23 Hz
Собственная частота беговых дорожек (60 об./мин.)	3,47 Hz
Собственная частота сепаратора (60 об./мин.)	0,38 Hz
Уровень предварительной нагрузки	8



Рекомендации по объему

D6	20,5 мм
Da max	27,5 мм
Db max	27,5 мм
da min	16,5 мм
db min	16,5 мм
r1a max	0,6 мм
ra max	0,6 мм

Другие характеристики

Вес	0,04 кг
-----	---------