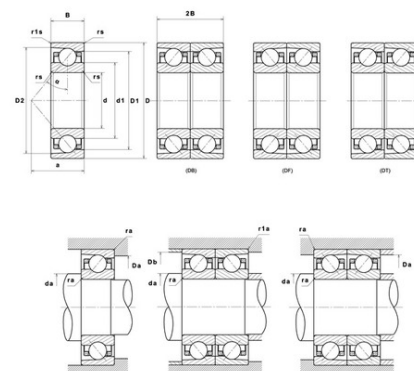




Техническая спецификация PDF 7200.H.G1.UJ84

Технические характеристики	
B	9 мм
D	30 мм
D1	24,45 мм
D2	26,09 мм
a	9 мм
d	10 мм
d1	16 мм
f0	12,74
r1s min	0,6 мм
rs min	0,6 мм
Вес	0
Класс точности	P4
Контактный угол alpha	25 °
Марка	SNR



Производительность	
Axial displacement K Factor	1,08
axial rigidity	78 N/μm
radial rigidity	155 N/μm
Величина предварительной нагрузки	18000 даН
Макс. рабочая температура	120 °С
Мин. рабочая температура	-30 °С
Предельная скорость масла Lub	73 000 об./мин.
Предельная скорость смазки Lub	48 000 об./мин.
Предельная усталостная нагрузка Cu	21 даН
Производительность при динамической нагрузке C	720 даН
Производительность при статической нагрузке C0	355 даН
Собственная частота В.Е. (60 об./мин.)	3,74 Hz
Собственная частота В.І. (60 об./мин.)	6,26 Hz
Собственная частота беговых дорожек (60 об./мин.)	3,38 Hz
Собственная частота сепаратора (60 об./мин.)	0,37 Hz
Уровень предварительной нагрузки	8



Рекомендации по объему

D6	18,3 мм
Da max	25,5 мм
Db max	25,5 мм
da min	14,5 мм
db min	14,5 мм
r1a max	0,6 мм
ra max	0,6 мм

Другие характеристики

Вес	0,03 кг
-----	---------