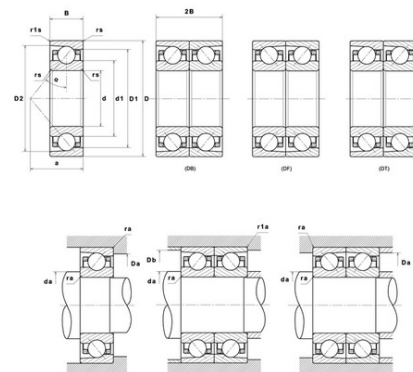




## Техническая спецификация PDF 7200.H.G1.UJ74

### Технические характеристики

B	9 мм
D	30 мм
D1	24,45 мм
D2	26,09 мм
a	9 мм
d	10 мм
d1	16 мм
f0	12,74
r1s min	0,6 мм
rs min	0,6 мм
Вес	0
Класс точности	P4
Контактный угол alpha	25 °
Марка	SNR



### Производительность

Axial displacement K Factor	1,08
axial rigidity	51 N/μm
radial rigidity	110 N/μm
Величина предварительной нагрузки	6000 даН
Макс. рабочая температура	120 °C
Мин. рабочая температура	-30 °C
Предельная скорость масла Lub	73 000 об./мин.
Предельная скорость смазки Lub	48 000 об./мин.
Предельная усталостная нагрузка Cu	21 даН
Производительность при динамической нагрузке C	720 даН
Производительность при статической нагрузке C0	355 даН
Собственная частота В.Е. (60 об./мин.)	3,74 Hz
Собственная частота В.І. (60 об./мин.)	6,26 Hz
Собственная частота беговых дорожек (60 об./мин.)	3,38 Hz
Собственная частота сепаратора (60 об./мин.)	0,37 Hz
Уровень предварительной нагрузки	7



**Рекомендации по объему**

D6	18,3 мм
Da max	25,5 мм
Db max	25,5 мм
da min	14,5 мм
db min	14,5 мм
r1a max	0,6 мм
ra max	0,6 мм

**Другие характеристики**

Вес	0,03 кг
-----	---------