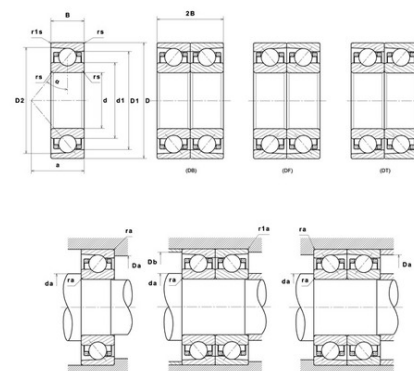




## Техническая спецификация PDF 7200.C.G1.UJ74

| Технические характеристики |          |
|----------------------------|----------|
| B                          | 9 мм     |
| D                          | 30 мм    |
| D1                         | 24,45 мм |
| D2                         | 26,09 мм |
| a                          | 7 мм     |
| d                          | 10 мм    |
| d1                         | 16 мм    |
| f0                         | 12,34    |
| r1s min                    | 0,6 мм   |
| rs min                     | 0,6 мм   |
| Вес                        | 0        |
| Класс точности             | P4       |
| Контактный угол alpha      | 15 °     |
| Марка                      | SNR      |



| Производительность                                |                 |
|---|-----------------|
| Axial displacement K Factor                       | 2,34            |
| axial rigidity                                    | 22 N/μm         |
| radial rigidity                                   | 126 N/μm        |
| Величина предварительной нагрузки                 | 4000 даН        |
| Макс. рабочая температура                         | 120 °C          |
| Мин. рабочая температура                          | -30 °C          |
| Предельная скорость масла Lub                     | 82 000 об./мин. |
| Предельная скорость смазки Lub                    | 53 000 об./мин. |
| Предельная усталостная нагрузка Cu                | 21 даН          |
| Производительность при динамической нагрузке C    | 740 даН         |
| Производительность при статической нагрузке C0    | 370 даН         |
| Собственная частота В.Е. (60 об./мин.)            | 3,66 Hz         |
| Собственная частота В.І. (60 об./мин.)            | 6,34 Hz         |
| Собственная частота беговых дорожек (60 об./мин.) | 3,35 Hz         |
| Собственная частота сепаратора (60 об./мин.)      | 0,37 Hz         |
| Уровень предварительной нагрузки                  | 7               |



**Рекомендации по объему**

|         |         |
|---------|---------|
| D6      | 18,3 мм |
| Da max  | 25,5 мм |
| Db max  | 25,5 мм |
| da min  | 14,5 мм |
| db min  | 14,5 мм |
| r1a max | 0,6 мм  |
| ra max  | 0,6 мм  |

**Другие характеристики**

|     |         |
|-----|---------|
| Вес | 0,03 кг |
|-----|---------|