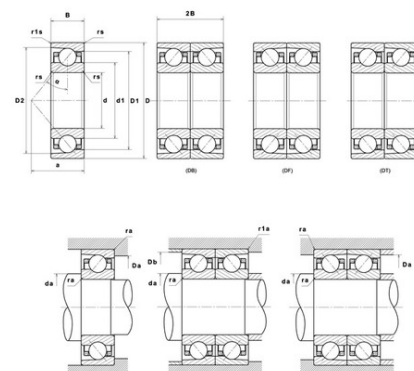




## Техническая спецификация PDF 71948HVUJ84A

### Технические характеристики

B	38 мм
D	320 мм
D1	293,33 мм
D2	304,97 мм
a	84 мм
d	240 мм
d1	266,7 мм
f0	17,08
r1s min	1 мм
rs min	2,1 мм
Вес	7
Класс точности	P4
Контактный угол alpha	25 °
Марка	SNR



### Производительность

Axial displacement K Factor	0,29
axial rigidity	1 013 N/μm
radial rigidity	1 993 N/μm
Величина предварительной нагрузки	725000 даН
Макс. рабочая температура	120 °С
Мин. рабочая температура	-30 °С
Предельная скорость масла Lub	5 700 об./мин.
Предельная скорость смазки Lub	3 800 об./мин.
Предельная усталостная нагрузка Cu	850 даН
Производительность при динамической нагрузке C	17 100 даН
Производительность при статической нагрузке C0	25 200 даН
Собственная частота В.Е. (60 об./мин.)	15,31 Hz
Собственная частота В.І. (60 об./мин.)	17,69 Hz
Собственная частота беговых дорожек (60 об./мин.)	12,53 Hz
Собственная частота сепаратора (60 об./мин.)	0,46 Hz
Уровень предварительной нагрузки	8



**Рекомендации по объему**

D6	272 мм
Da max	308 мм
Db max	308 мм
da min	252 мм
db min	252 мм
r1a max	1 мм
ra max	2 мм

**Другие характеристики**

Вес	7,27 кг
-----	---------