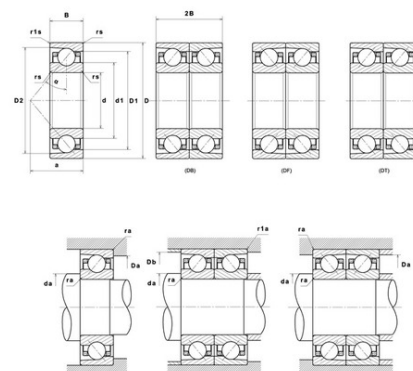




Техническая спецификация PDF 71948.CV.U.J74

Технические характеристики

B	38 мм
D	320 мм
D1	293,33 мм
D2	304,97 мм
a	57 мм
d	240 мм
d1	266,7 мм
f0	16,96
r1s min	1 мм
rs min	2,1 мм
Вес	7
Класс точности	P4
Контактный угол alpha	15 °
Марка	SNR



Производительность

Axial displacement K Factor	0,62
axial rigidity	301 N/μm
radial rigidity	1 674 N/μm
Величина предварительной нагрузки	180000 даН
Макс. рабочая температура	120 °C
Мин. рабочая температура	-30 °C
Предельная скорость масла Lub	6 300 об./мин.
Предельная скорость смазки Lub	4 100 об./мин.
Предельная усталостная нагрузка C _u	850 даН
Производительность при динамической нагрузке C	18 100 даН
Производительность при статической нагрузке C ₀	26 700 даН
Собственная частота В.Е. (60 об./мин.)	15,24 Hz
Собственная частота В.І. (60 об./мин.)	17,76 Hz
Собственная частота беговых дорожек (60 об./мин.)	12,52 Hz
Собственная частота сепаратора (60 об./мин.)	0,46 Hz
Уровень предварительной нагрузки	7



Рекомендации по объему

D6	272 мм
Da max	308 мм
Db max	308 мм
da min	252 мм
db min	252 мм
r1a max	1 мм
ra max	2 мм

Другие характеристики

Вес	7,27 кг
-----	---------