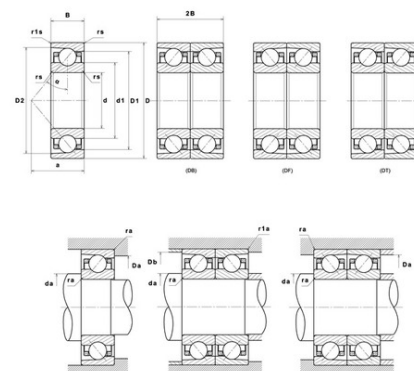




## Техническая спецификация PDF 71944.HV.U.J74

Технические характеристики	
B	38 мм
D	300 мм
D1	273,33 мм
D2	285 мм
a	80 мм
d	220 мм
d1	246,7 мм
f0	16,94
r1s min	1 мм
rs min	2,1 мм
Вес	6
Класс точности	P4
Контактный угол alpha	25 °
Марка	SNR



Производительность	
Axial displacement K Factor	0,3
axial rigidity	660 N/μm
radial rigidity	1 391 N/μm
Величина предварительной нагрузки	265000 даН
Макс. рабочая температура	120 °C
Мин. рабочая температура	-30 °C
Предельная скорость масла Lub	6 200 об./мин.
Предельная скорость смазки Lub	4 000 об./мин.
Предельная усталостная нагрузка Cu	820 даН
Производительность при динамической нагрузке C	16 700 даН
Производительность при статической нагрузке C0	23 500 даН
Собственная частота В.Е. (60 об./мин.)	14,3 Hz
Собственная частота В.І. (60 об./мин.)	16,7 Hz
Собственная частота беговых дорожек (60 об./мин.)	11,63 Hz
Собственная частота сепаратора (60 об./мин.)	0,46 Hz
Уровень предварительной нагрузки	7



**Рекомендации по объему**

D6	252 мм
Da max	288 мм
Db max	288 мм
da min	232 мм
db min	232 мм
r1a max	1 мм
ra max	2 мм

**Другие характеристики**

Вес	6,77 кг
-----	---------