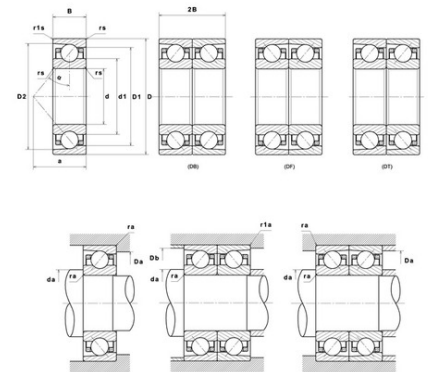




Техническая спецификация PDF 71944.CV.U.J74

Технические характеристики	
B	38 мм
D	300 мм
D1	273,33 мм
D2	285 мм
a	54 мм
d	220 мм
d1	246,7 мм
f0	16,82
r1s min	1 мм
rs min	2,1 мм
Вес	6
Класс точности	P4
Контактный угол alpha	15 °
Марка	SNR



Производительность	
Axial displacement K Factor	0,64
axial rigidity	283 N/μm
radial rigidity	1 575 N/μm
Величина предварительной нагрузки	170000 даН
Макс. рабочая температура	120 °C
Мин. рабочая температура	-30 °C
Предельная скорость масла Lub	6 700 об./мин.
Предельная скорость смазки Lub	4 400 об./мин.
Предельная усталостная нагрузка C _u	820 даН
Производительность при динамической нагрузке C	17 700 даН
Производительность при статической нагрузке C ₀	24 900 даН
Собственная частота В.Е. (60 об./мин.)	14,22 Hz
Собственная частота В.І. (60 об./мин.)	16,78 Hz
Собственная частота беговых дорожек (60 об./мин.)	11,62 Hz
Собственная частота сепаратора (60 об./мин.)	0,46 Hz
Уровень предварительной нагрузки	7



Рекомендации по объему

D6	252 мм
Da max	288 мм
Db max	288 мм
da min	232 мм
db min	232 мм
r1a max	1 мм
ra max	2 мм

Другие характеристики

Вес	6,77 кг
-----	---------