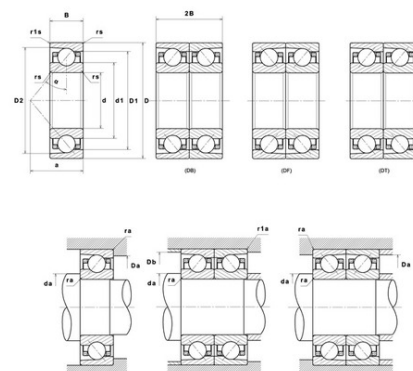




## Техническая спецификация PDF 71940HVUJ74A

### Технические характеристики

B	38 мм
D	280 мм
D1	254,33 мм
D2	266,58 мм
a	75 мм
d	200 мм
d1	225,7 мм
f0	16,64
r1s min	1 мм
rs min	2,1 мм
Вес	6
Класс точности	P4
Контактный угол alpha	25 °
Марка	SNR



### Производительность

Axial displacement K Factor	0,32
axial rigidity	613 N/μm
radial rigidity	1 294 N/μm
Величина предварительной нагрузки	260000 даН
Макс. рабочая температура	120 °С
Мин. рабочая температура	-30 °С
Предельная скорость масла Lub	6 700 об./мин.
Предельная скорость смазки Lub	4 400 об./мин.
Предельная усталостная нагрузка C <sub>u</sub>	830 даН
Производительность при динамической нагрузке C	17 800 даН
Производительность при статической нагрузке C <sub>0</sub>	23 100 даН
Собственная частота В.Е. (60 об./мин.)	12,29 Hz
Собственная частота В.І. (60 об./мин.)	14,71 Hz
Собственная частота беговых дорожек (60 об./мин.)	10 Hz
Собственная частота сепаратора (60 об./мин.)	0,46 Hz
Уровень предварительной нагрузки	7



**Рекомендации по объему**

D6	232 мм
Da max	268 мм
Db max	268 мм
da min	212 мм
db min	212 мм
r1a max	1 мм
ra max	2 мм

**Другие характеристики**

Вес	6,16 кг
-----	---------