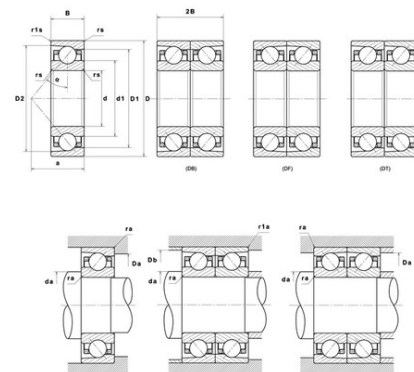




Техническая спецификация PDF 71940CVUJ74A

Технические характеристики	
B	38 мм
D	280 мм
D1	254,33 мм
D2	266,58 мм
a	51 мм
d	200 мм
d1	225,7 мм
f0	16,5
r1s min	1 мм
rs min	2,1 мм
Вес	6
Класс точности	P4
Контактный угол alpha	15 °
Марка	SNR



Производительность	
Axial displacement K Factor	0,69
axial rigidity	262 N/μm
radial rigidity	1 460 N/μm
Величина предварительной нагрузки	165000 даН
Макс. рабочая температура	120 °С
Мин. рабочая температура	-30 °С
Предельная скорость масла Lub	7 300 об./мин.
Предельная скорость смазки Lub	4 800 об./мин.
Предельная усталостная нагрузка Cu	830 даН
Производительность при динамической нагрузке C	18 900 даН
Производительность при статической нагрузке C0	24 400 даН
Собственная частота В.Е. (60 об./мин.)	12,21 Hz
Собственная частота В.І. (60 об./мин.)	14,79 Hz
Собственная частота беговых дорожек (60 об./мин.)	9,99 Hz
Собственная частота сепаратора (60 об./мин.)	0,45 Hz
Уровень предварительной нагрузки	7



Рекомендации по объему

D6	232 мм
Da max	268 мм
Db max	268 мм
da min	212 мм
db min	212 мм
r1a max	1 мм
ra max	2 мм

Другие характеристики

Вес	6,16 кг
-----	---------