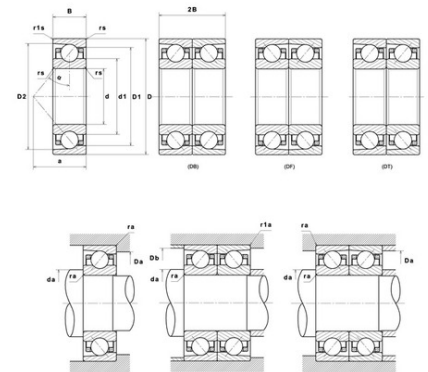




Техническая спецификация PDF 71938.CV.U.J74

Технические характеристики	
B	33 мм
D	260 мм
D1	236,42 мм
D2	246,47 мм
a	47 мм
d	190 мм
d1	213,6 мм
f0	16,84
r1s min	1 мм
rs min	2 мм
Вес	4
Класс точности	P4
Контактный угол alpha	15 °
Марка	SNR



Производительность	
Axial displacement K Factor	0,66
axial rigidity	250 N/μm
radial rigidity	1 390 N/μm
Величина предварительной нагрузки	128000 даН
Макс. рабочая температура	120 °C
Мин. рабочая температура	-30 °C
Предельная скорость масла Lub	7 800 об./мин.
Предельная скорость смазки Lub	5 100 об./мин.
Предельная усталостная нагрузка Cu	670 даН
Производительность при динамической нагрузке C	13 700 даН
Производительность при статической нагрузке C0	18 900 даН
Собственная частота В.Е. (60 об./мин.)	14,69 Hz
Собственная частота В.І. (60 об./мин.)	17,31 Hz
Собственная частота беговых дорожек (60 об./мин.)	11,73 Hz
Собственная частота сепаратора (60 об./мин.)	0,46 Hz
Уровень предварительной нагрузки	7



Рекомендации по объему

D6	218,3 мм
Da max	250 мм
Db max	250 мм
da min	200 мм
db min	200 мм
r1a max	1 мм
ra max	2 мм

Другие характеристики

Вес	4,48 кг
-----	---------