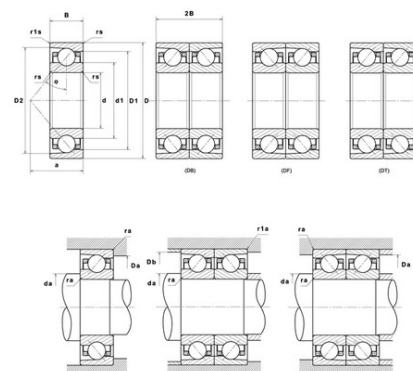




## Техническая спецификация PDF 71936.HV.U.J74

### Технические характеристики

B	33 мм
D	250 мм
D1	226,42 мм
D2	236,48 мм
a	67 мм
d	180 мм
d1	203,6 мм
f0	16,87
r1s min	1 мм
rs min	2 мм
Вес	4
Класс точности	P4
Контактный угол alpha	25 °
Марка	SNR



### Производительность

Axial displacement K Factor	0,32
axial rigidity	544 N/μm
radial rigidity	1 147 N/μm
Величина предварительной нагрузки	185000 даН
Макс. рабочая температура	120 °C
Мин. рабочая температура	-30 °C
Предельная скорость масла Lub	7 400 об./мин.
Предельная скорость смазки Lub	4 900 об./мин.
Предельная усталостная нагрузка Cu	640 даН
Производительность при динамической нагрузке C	12 500 даН
Производительность при статической нагрузке C0	16 600 даН
Собственная частота В.Е. (60 об./мин.)	13,8 Hz
Собственная частота В.І. (60 об./мин.)	16,2 Hz
Собственная частота беговых дорожек (60 об./мин.)	11,21 Hz
Собственная частота сепаратора (60 об./мин.)	0,46 Hz
Уровень предварительной нагрузки	7



**Рекомендации по объему**

D6	208,3 мм
Da max	240 мм
Db max	240 мм
da min	190 мм
db min	190 мм
r1a max	1 мм
ra max	2 мм

**Другие характеристики**

Вес	4,26 кг
-----	---------