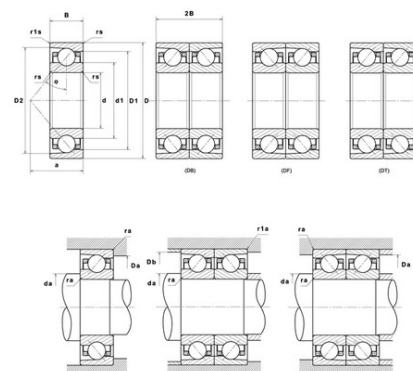




## Техническая спецификация PDF 71934.HV.U.J74

### Технические характеристики

B	28 мм
D	230 мм
D1	210,02 мм
D2	217,61 мм
a	61 мм
d	170 мм
d1	190 мм
f0	16,99
r1s min	1 мм
rs min	2 мм
Вес	2
Класс точности	P4
Контактный угол alpha	25 °
Марка	SNR



### Производительность

Axial displacement K Factor	0,32
axial rigidity	513 N/μm
radial rigidity	1 079 N/μm
Величина предварительной нагрузки	155000 даН
Макс. рабочая температура	120 °C
Мин. рабочая температура	-30 °C
Предельная скорость масла Lub	8 000 об./мин.
Предельная скорость смазки Lub	5 300 об./мин.
Предельная усталостная нагрузка Cu	540 даН
Производительность при динамической нагрузке C	10 100 даН
Производительность при статической нагрузке C0	13 700 даН
Собственная частота В.Е. (60 об./мин.)	14,79 Hz
Собственная частота В.І. (60 об./мин.)	17,21 Hz
Собственная частота беговых дорожек (60 об./мин.)	11,93 Hz
Собственная частота сепаратора (60 об./мин.)	0,46 Hz
Уровень предварительной нагрузки	7



**Рекомендации по объему**

D6	194 мм
Da max	220 мм
Db max	220 мм
da min	180 мм
db min	180 мм
r1a max	1 мм
ra max	2 мм

**Другие характеристики**

Вес	2,91 кг
-----	---------