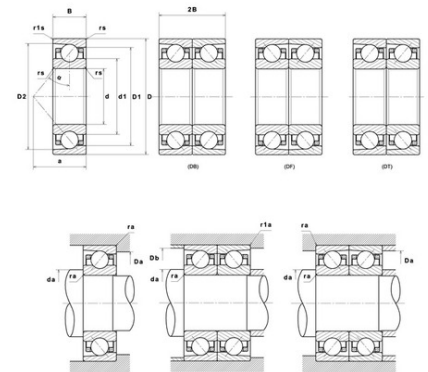




Техническая спецификация PDF 71932CVUJ74A

| Технические характеристики | |
|----------------------------|-----------|
| B | 28 мм |
| D | 220 мм |
| D1 | 200,02 мм |
| D2 | 207,62 мм |
| a | 39 мм |
| d | 160 мм |
| d1 | 180 мм |
| f0 | 16,76 |
| r1s min | 1 мм |
| rs min | 2 мм |
| Вес | 2 |
| Класс точности | P4 |
| Контактный угол alpha | 15 ° |
| Марка | SNR |



| Производительность | |
|---|----------------|
| Axial displacement K Factor | 0,72 |
| axial rigidity | 205 N/μm |
| radial rigidity | 1 141 N/μm |
| Величина предварительной нагрузки | 92000 даН |
| Макс. рабочая температура | 120 °C |
| Мин. рабочая температура | -30 °C |
| Предельная скорость масла Lub | 9 200 об./мин. |
| Предельная скорость смазки Lub | 6 100 об./мин. |
| Предельная усталостная нагрузка Cu | 520 даН |
| Производительность при динамической нагрузке C | 10 400 даН |
| Производительность при статической нагрузке C0 | 13 500 даН |
| Собственная частота В.Е. (60 об./мин.) | 13,73 Hz |
| Собственная частота В.І. (60 об./мин.) | 16,27 Hz |
| Собственная частота беговых дорожек (60 об./мин.) | 11,32 Hz |
| Собственная частота сепаратора (60 об./мин.) | 0,46 Hz |
| Уровень предварительной нагрузки | 7 |



Рекомендации по объему

| | |
|---------|--------|
| D6 | 184 мм |
| Da max | 210 мм |
| Db max | 210 мм |
| da min | 170 мм |
| db min | 170 мм |
| r1a max | 1 мм |
| ra max | 2 мм |

Другие характеристики

| | |
|-----|---------|
| Вес | 2,76 кг |
|-----|---------|