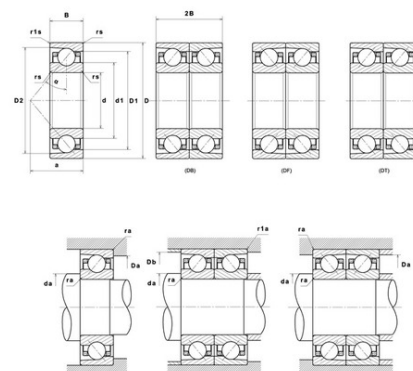




Техническая спецификация PDF 71930.HV.U.J74

Технические характеристики

B	28 мм
D	210 мм
D1	190,02 мм
D2	197,63 мм
a	56 мм
d	150 мм
d1	170 мм
f0	16,78
r1s min	1 мм
rs min	2 мм
Вес	2
Класс точности	P4
Контактный угол alpha	25 °
Марка	SNR



Производительность

Axial displacement K Factor	0,35
axial rigidity	461 N/μm
radial rigidity	972 N/μm
Величина предварительной нагрузки	138000 даН
Макс. рабочая температура	120 °C
Мин. рабочая температура	-30 °C
Предельная скорость масла Lub	8 900 об./мин.
Предельная скорость смазки Lub	5 800 об./мин.
Предельная усталостная нагрузка Cu	510 даН
Производительность при динамической нагрузке C	9 690 даН
Производительность при статической нагрузке C0	12 300 даН
Собственная частота В.Е. (60 об./мин.)	13,28 Hz
Собственная частота В.І. (60 об./мин.)	15,72 Hz
Собственная частота беговых дорожек (60 об./мин.)	10,72 Hz
Собственная частота сепаратора (60 об./мин.)	0,46 Hz
Уровень предварительной нагрузки	7



Рекомендации по объему

D6	174 мм
Da max	200 мм
Db max	200 мм
da min	160 мм
db min	160 мм
r1a max	1 мм
ra max	2 мм

Другие характеристики

Вес	2,62 кг
-----	---------