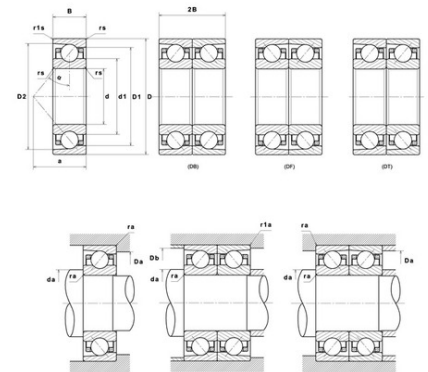




Техническая спецификация PDF 71926.CV.U.J74

Технические характеристики	
B	24 мм
D	180 мм
D1	164,02 мм
D2	170,89 мм
a	33 мм
d	130 мм
d1	146 мм
f0	16,54
r1s min	1,1 мм
rs min	1,5 мм
Вес	1
Класс точности	P4
Контактный угол alpha	15 °
Марка	SNR



Производительность	
Axial displacement K Factor	0,8
axial rigidity	165 N/μm
radial rigidity	924 N/μm
Величина предварительной нагрузки	66000 даН
Макс. рабочая температура	120 °С
Мин. рабочая температура	-30 °С
Предельная скорость масла Lub	11 500 об./мин.
Предельная скорость смазки Lub	7 400 об./мин.
Предельная усталостная нагрузка Cu	415 даН
Производительность при динамической нагрузке C	8 270 даН
Производительность при статической нагрузке C0	9 810 даН
Собственная частота В.Е. (60 об./мин.)	12,23 Hz
Собственная частота В.І. (60 об./мин.)	14,77 Hz
Собственная частота беговых дорожек (60 об./мин.)	10,19 Hz
Собственная частота сепаратора (60 об./мин.)	0,45 Hz
Уровень предварительной нагрузки	7



Рекомендации по объему

D6	149,8 мм
Da max	171,5 мм
Db max	171,5 мм
da min	138,5 мм
db min	138,5 мм
r1a max	1 мм
ra max	1,5 мм

Другие характеристики

Вес	1,57 кг
-----	---------