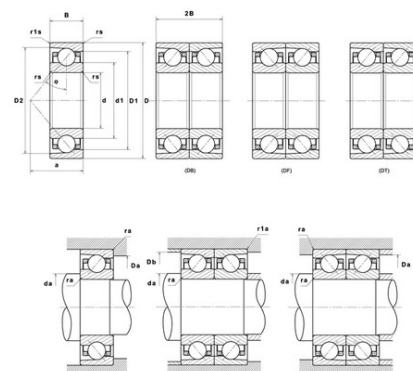




Техническая спецификация PDF 71914HVUJ84

Технические характеристики

B	16 мм
D	100 мм
D1	89,9 мм
D2	93,49 мм
a	28 мм
d	70 мм
d1	80,1 мм
f0	16,76
r1s min	0,3 мм
rs min	1 мм
Вес	0
Класс точности	P4
Контактный угол alpha	25 °
Марка	SNR



Производительность

Axial displacement K Factor	0,54
axial rigidity	229 N/μm
radial rigidity	469 N/μm
Величина предварительной нагрузки	59000 даН
Макс. рабочая температура	120 °C
Мин. рабочая температура	-30 °C
Предельная скорость масла Lub	19 000 об./мин.
Предельная скорость смазки Lub	12 500 об./мин.
Предельная усталостная нагрузка Cu	132 даН
Производительность при динамической нагрузке C	2 240 даН
Производительность при статической нагрузке C0	2 300 даН
Собственная частота В.Е. (60 об./мин.)	10,98 Hz
Собственная частота В.І. (60 об./мин.)	13,02 Hz
Собственная частота беговых дорожек (60 об./мин.)	10,63 Hz
Собственная частота сепаратора (60 об./мин.)	0,46 Hz
Уровень предварительной нагрузки	8



Рекомендации по объему

D6	82,6 мм
Da max	94,5 мм
Db max	94,5 мм
da min	75,5 мм
db min	75,5 мм
r1a max	0,3 мм
ra max	1 мм

Другие характеристики

Вес	0,34 кг
-----	---------