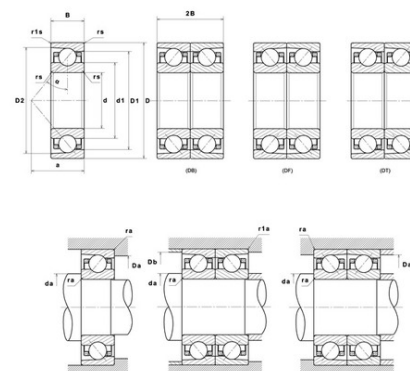




Техническая спецификация PDF 71914CVUJ74

Технические характеристики	
B	16 мм
D	100 мм
D1	89,9 мм
D2	93,49 мм
a	19 мм
d	70 мм
d1	80,1 мм
f0	16,63
r1s min	0,3 мм
rs min	1 мм
Вес	0
Класс точности	P4
Контактный угол alpha	15 °
Марка	SNR



Производительность	
Axial displacement K Factor	1,14
axial rigidity	64 N/μm
radial rigidity	380 N/μm
Величина предварительной нагрузки	13000 даН
Макс. рабочая температура	120 °C
Мин. рабочая температура	-30 °C
Предельная скорость масла Lub	21 000 об./мин.
Предельная скорость смазки Lub	13 500 об./мин.
Предельная усталостная нагрузка Cu	132 даН
Производительность при динамической нагрузке C	2 370 даН
Производительность при статической нагрузке C0	2 430 даН
Собственная частота В.Е. (60 об./мин.)	10,92 Hz
Собственная частота В.І. (60 об./мин.)	13,08 Hz
Собственная частота беговых дорожек (60 об./мин.)	10,62 Hz
Собственная частота сепаратора (60 об./мин.)	0,46 Hz
Уровень предварительной нагрузки	7



Рекомендации по объему

D6	82,6 мм
Da max	94,5 мм
Db max	94,5 мм
da min	75,5 мм
db min	75,5 мм
r1a max	0,3 мм
ra max	1 мм

Другие характеристики

Вес	0,34 кг
-----	---------